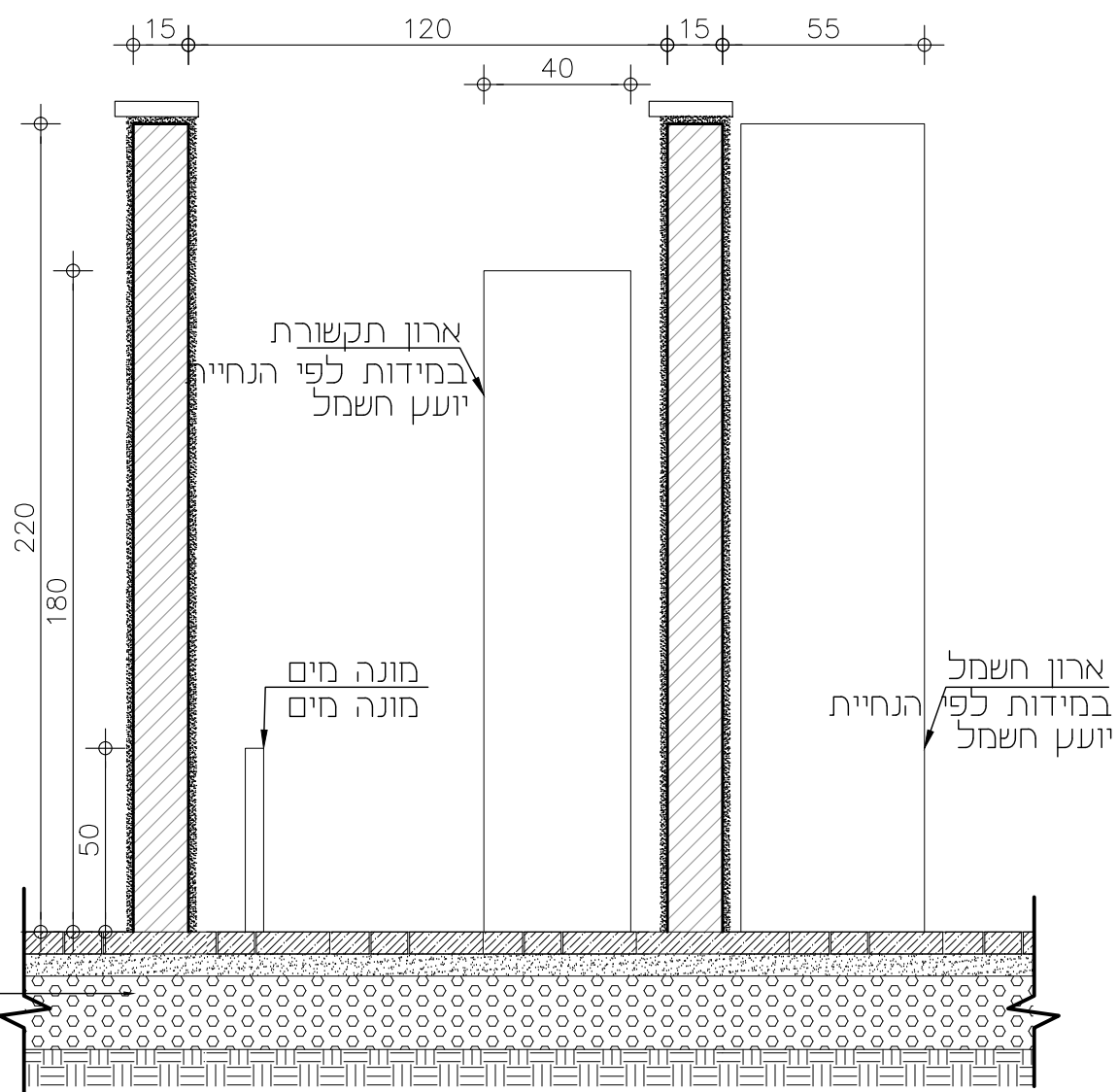


רשימת פרטים

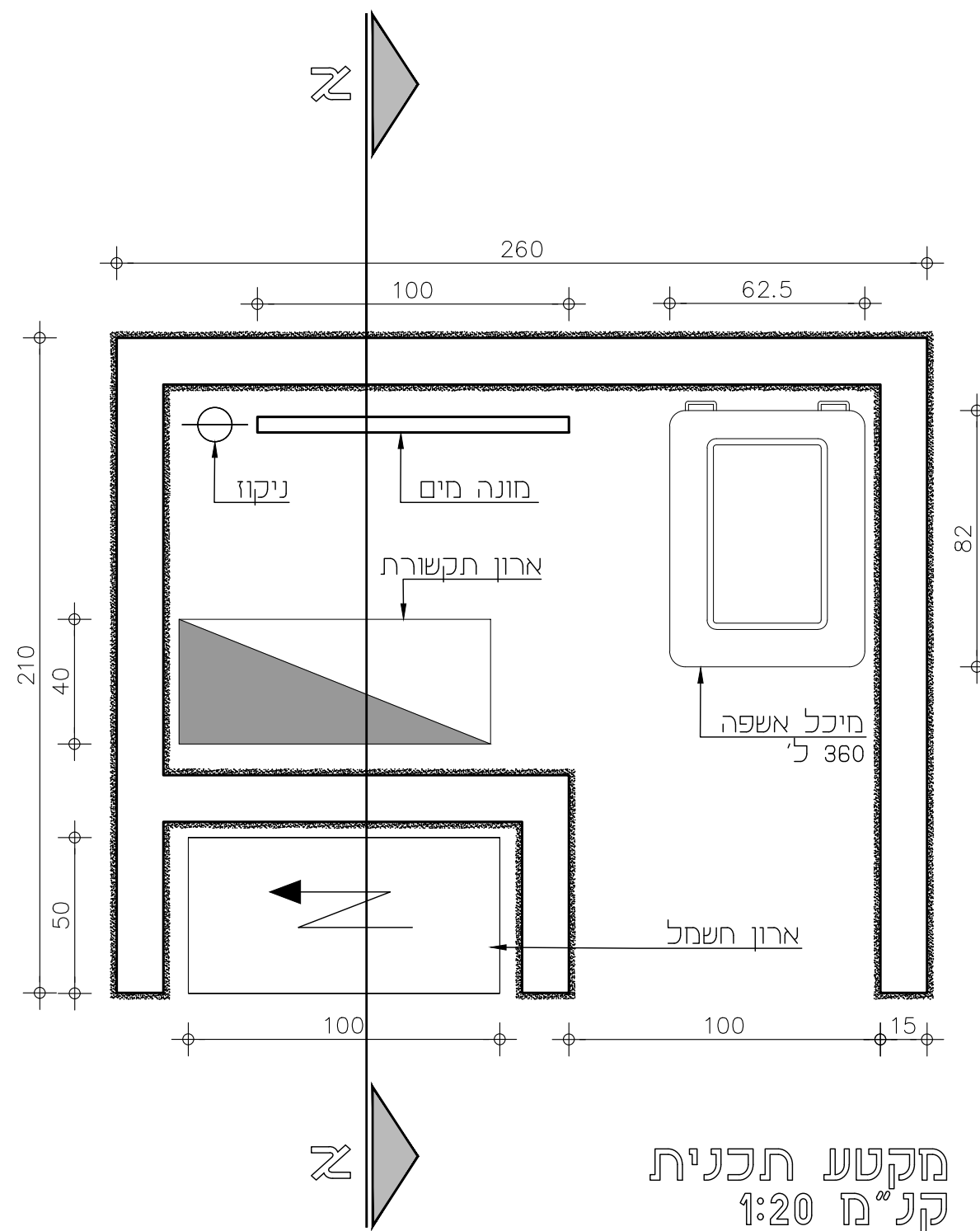
- פ1 חצר משק
- פ2 פילר רשת חשמל/תקשורת
- פ3 פילר חונה מים
- פ4 קיר אקוסטי
- פ5 חתך רחוב טיפוסי עם חניה
- פ6 פילר מונים - חח"
- פ7 פילר תקשורת - בזק והוט

הערה:

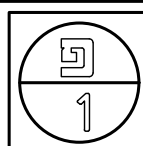
1. חיפוי חצר משק ישתלב עם קיר הגדר אשר בו החצר משולב ע"י בעל המגרש לפי גמר המגרש ובאישור מהנדס המועצה
2. חצר המשק לא חייבת בנטייה מגבול החלקה הקדמי



חתך א-א
קנ"מ 1:20



מקטע תכנית
קנ"מ 1:20



01.03.2020

פילר מגרשים פרטיים

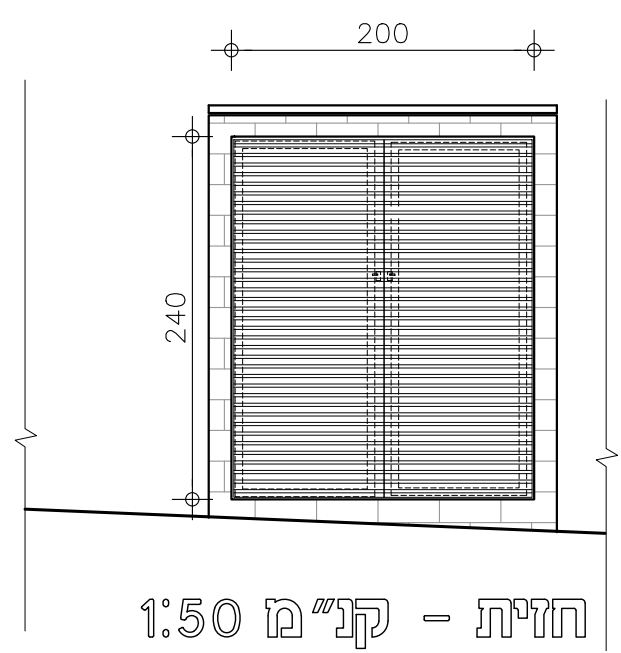
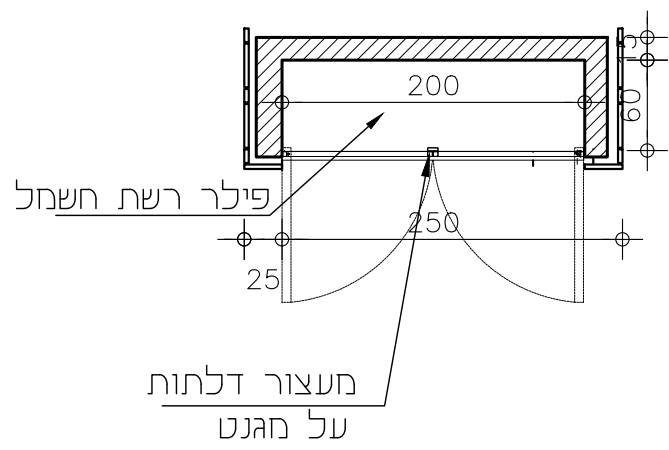
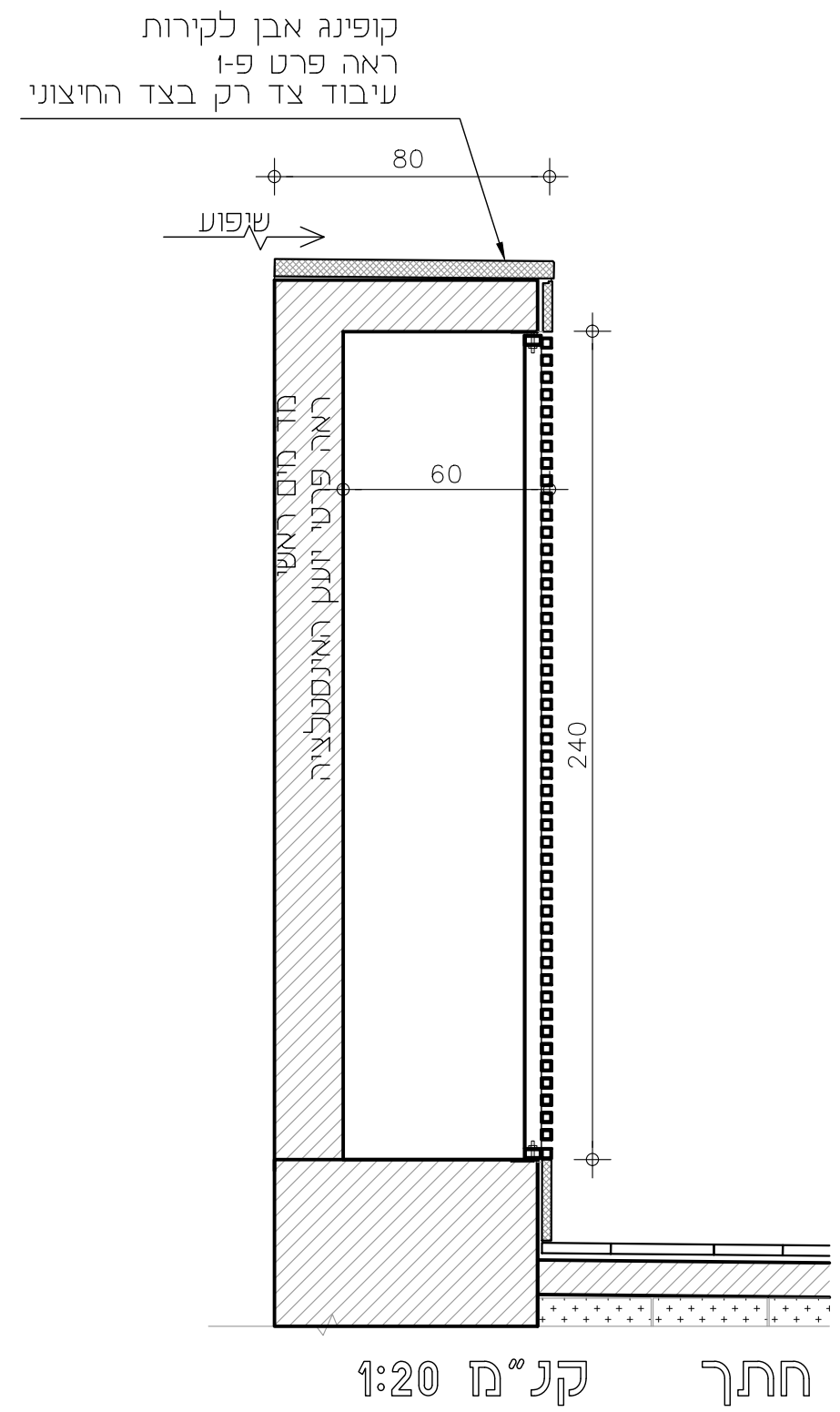
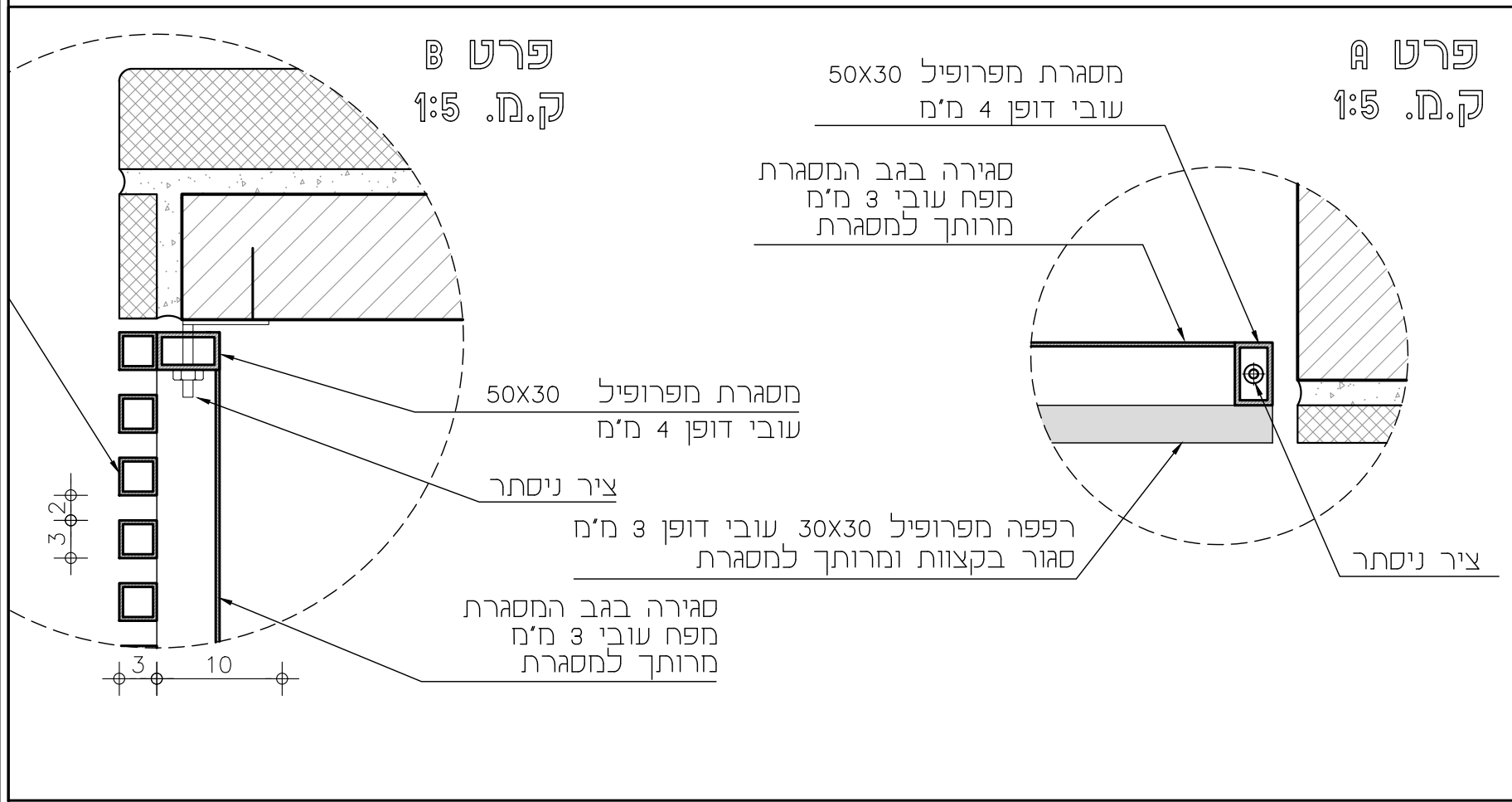
פרט:

תכנית: מתחם נוריות

צור וולף אדריכלי נוף
zur wolf landscape architects

מהדורה:

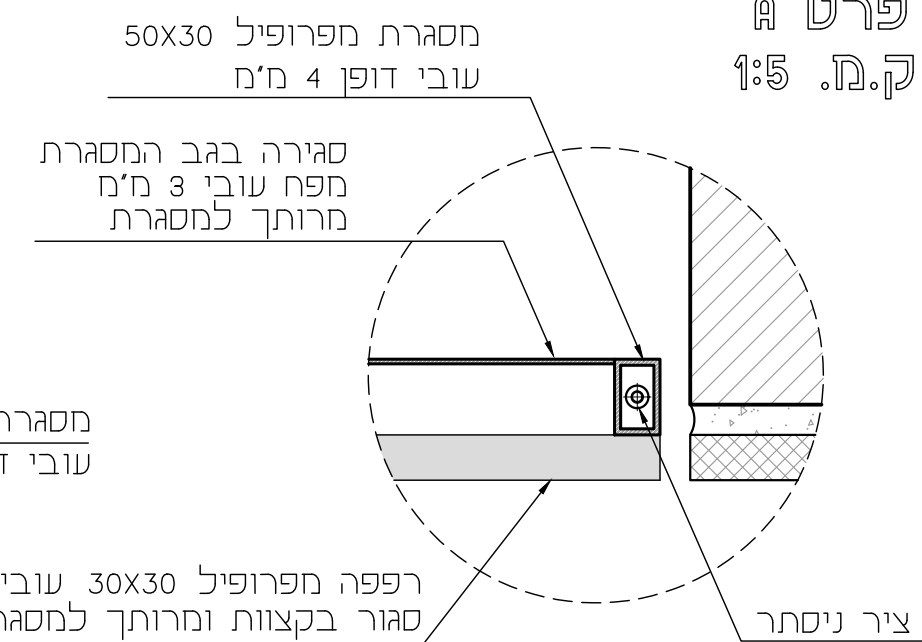




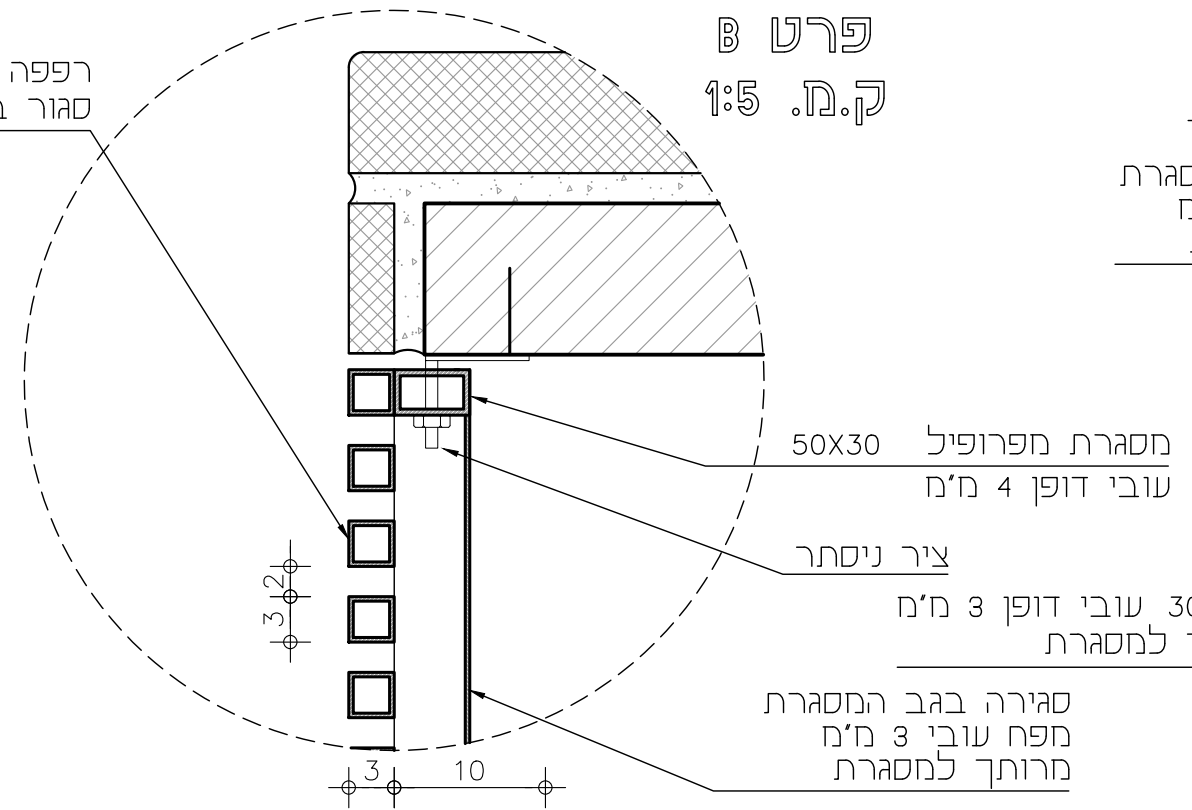
תכנית - קני"מ 1:50

- הערות:
1. פילר רשת חשמל לפי יועץ חשמל
 2. לפני תחילת היצור, על המבצע לוודא את המידות של הנישה עם יועץ החשמל
 3. כל החלקי המתכת יגולונו ויצבעו בתנור בגוון לפי בחירת האדריכל.
 4. בטונים לפי תכניות ופרטי הקונסטרוקציה.
 5. שכבות האיטום וההגנה על האיטום בהתאם לפרטי היועץ.
 6. חיפוי הפילר ישתלב עם קיר הגדר אשר בו החצר משולב.

פרט A
ק.מ. 1:5



פרט B
ק.מ. 1:5

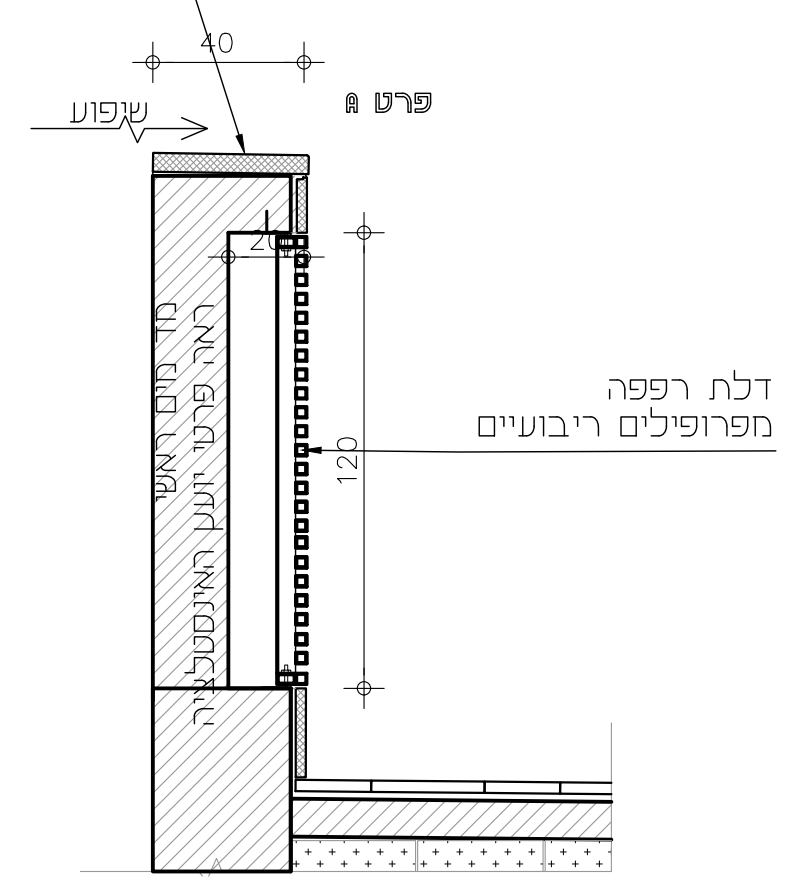


רפפה מפרופיל 30x30 עובי דופן 3 מ"מ סגור בקצוות ומרותך למסגרת

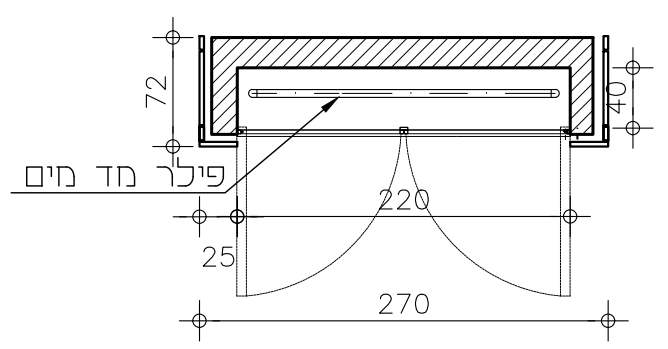
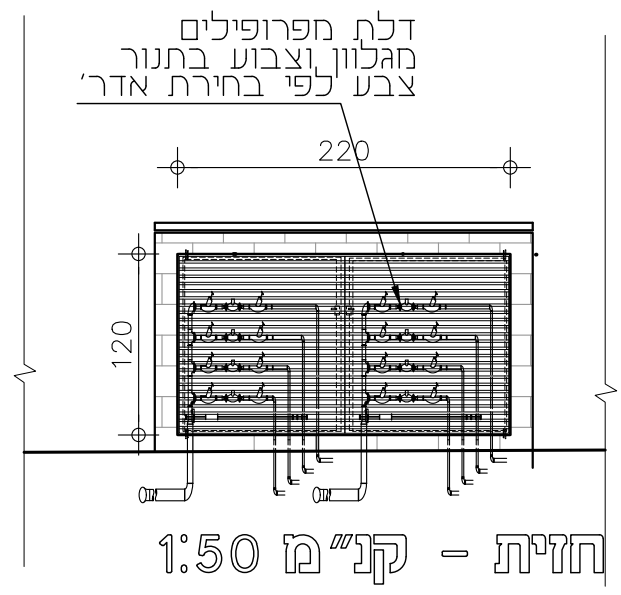
חתך

קנ"מ 1:20

קופינה אבן לקירות ראה פרט פ-1 עיבוד צד רק בצד החיצוני



דלת מפרופילים מגלון וצבוע בתנור צבע לפי בחירת אדר'

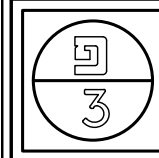


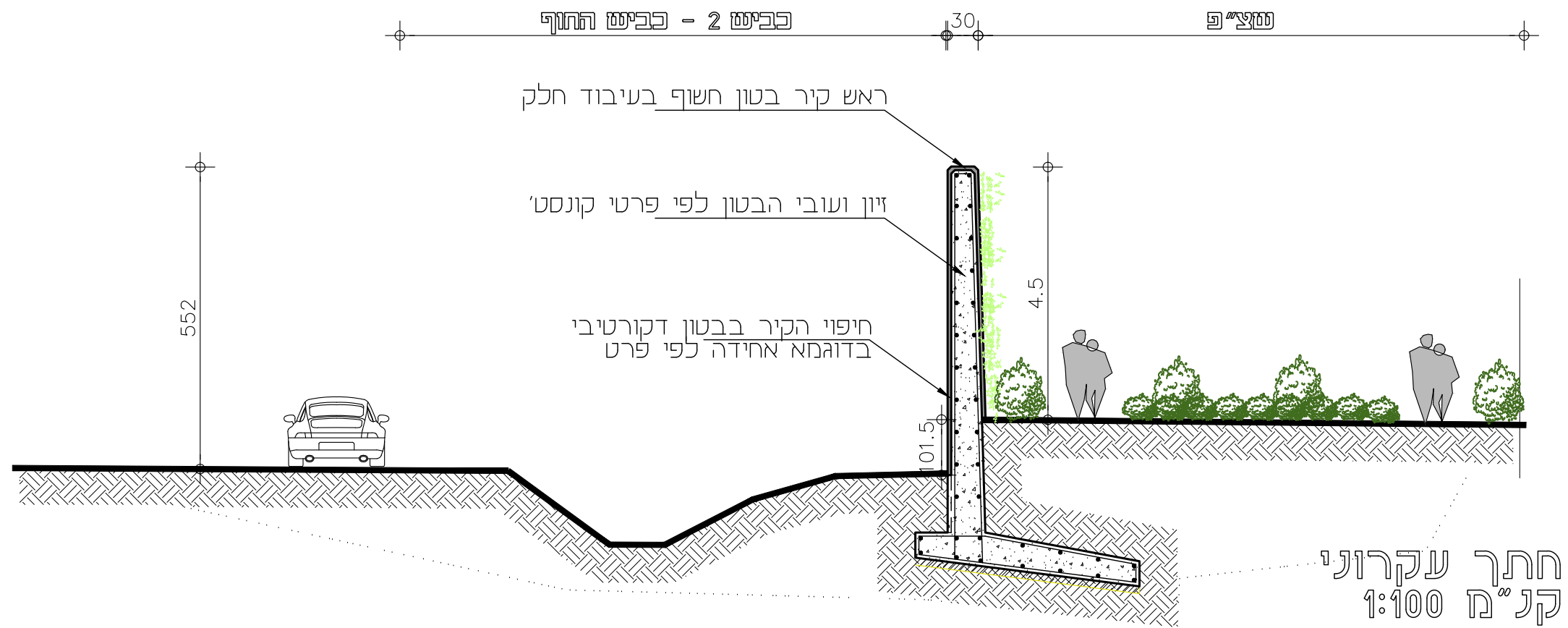
תכנית - קנ"מ 1:50

חזית - קנ"מ 1:50

הערות:

1. מד מים ראשי לפי פרטי יועץ האינסטלציה.
2. לפני תחילת היצור, על המבצע לוודא את המידות של הנישה עם יועץ האינסטלציה.
3. כל החלקי המתכת יגולונו ויצבעו בתנור בגוון לפי בחירת האדריכל.
4. בטונים לפי תכניות ופרטי הקונסטרוקציה.
5. שכבות האיטום וההגנה על האיטום בהתאם לפרטי היועץ.
6. חיפוי הפילר ישתלב עם קיר הגדר אשר בו החצר משולב.

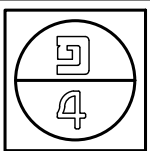




חתך עקרוני
קנ"מ 1:100

הערות:

1. קירות אקוסטיים בגבול עם כביש 2 יישולבו התחום הדרך של כביש 2
2. עד ביצוע הקירות כל חבקש בהיתר יחויב במיגון אקוסטי אשר יתבצע באמצעות מיגון דירתי מהקומה הראשונה



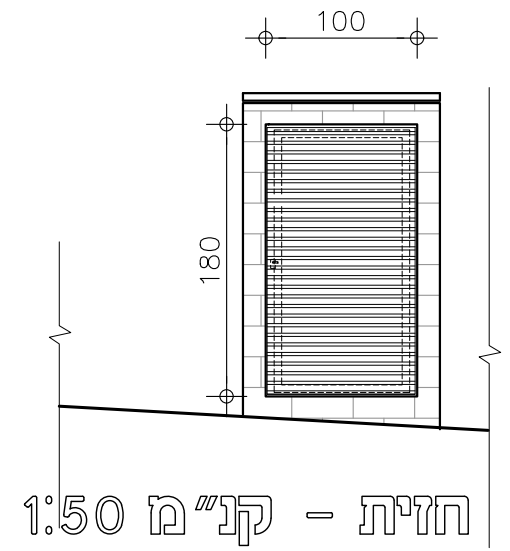
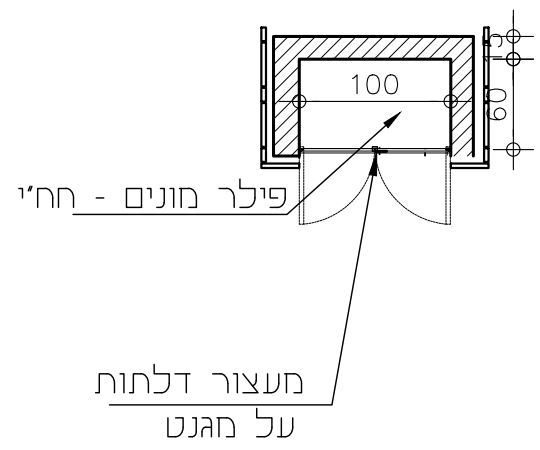
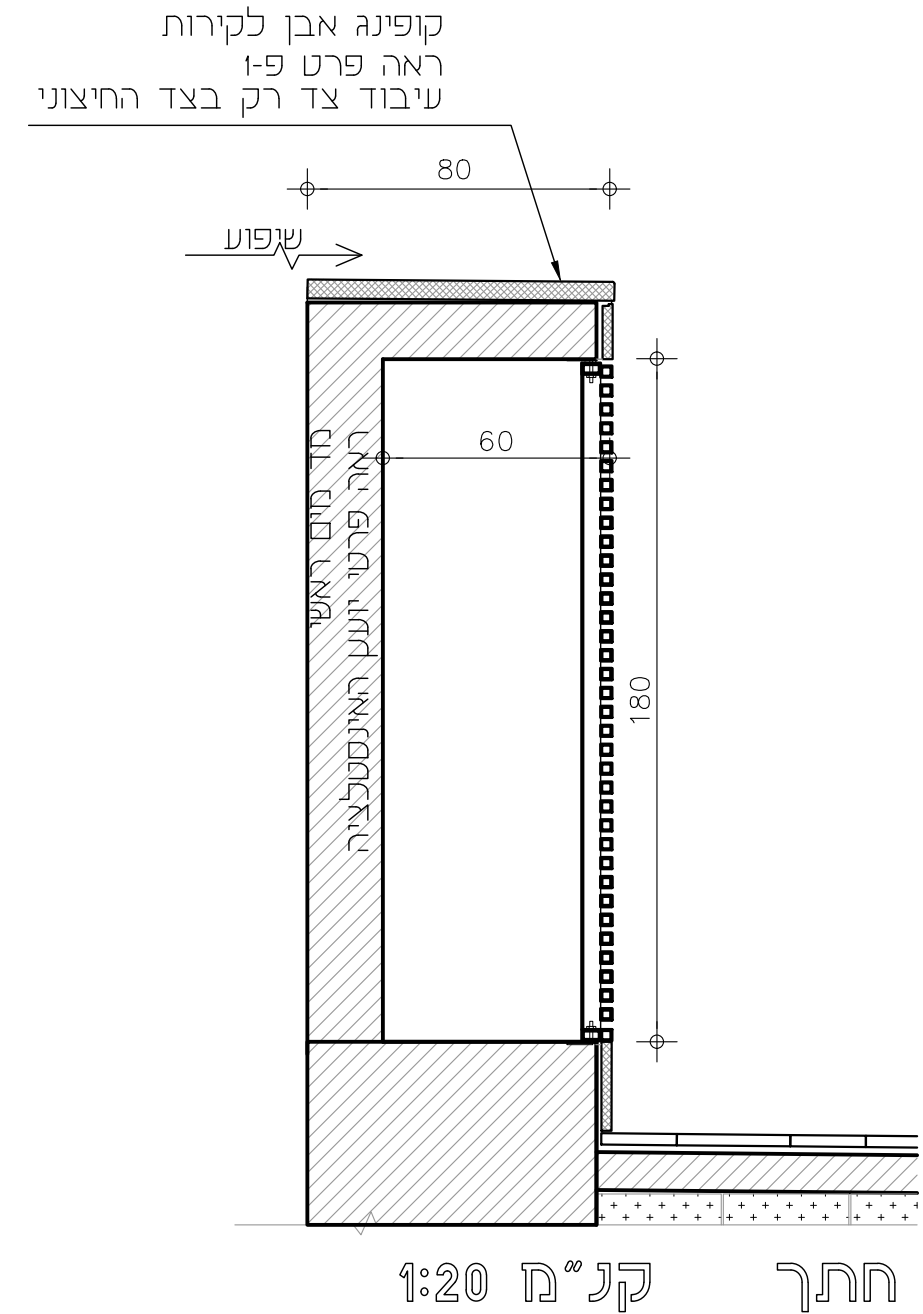
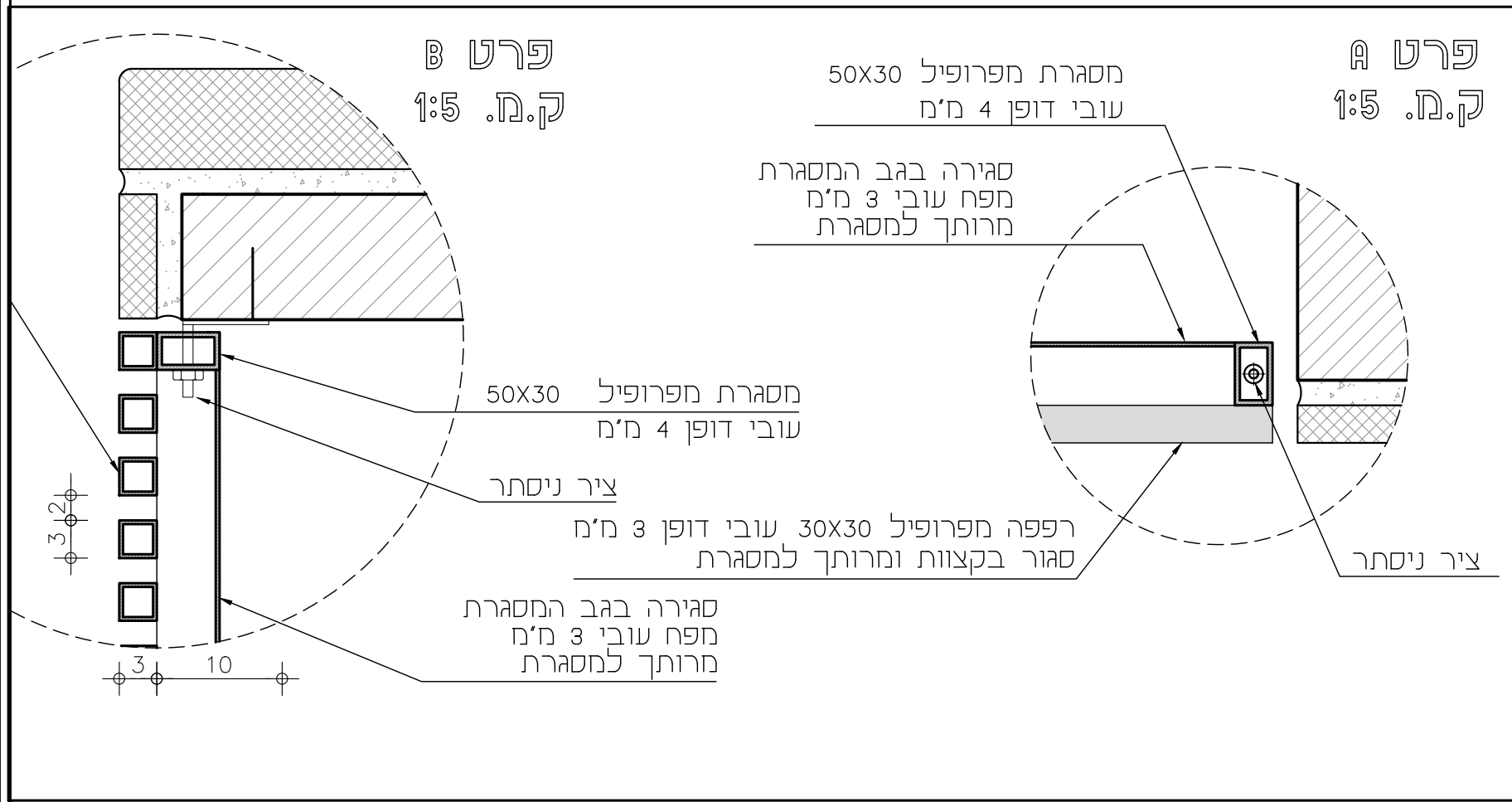
01.03.2020

קיר אקוסטי

מתחם נוריות

צור וולף אדריכלי נוף
zur wolf landscape architects

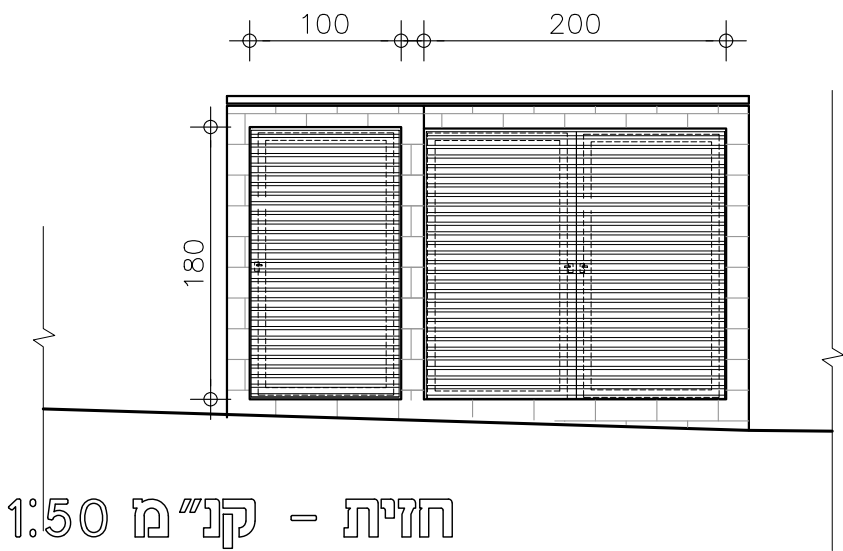
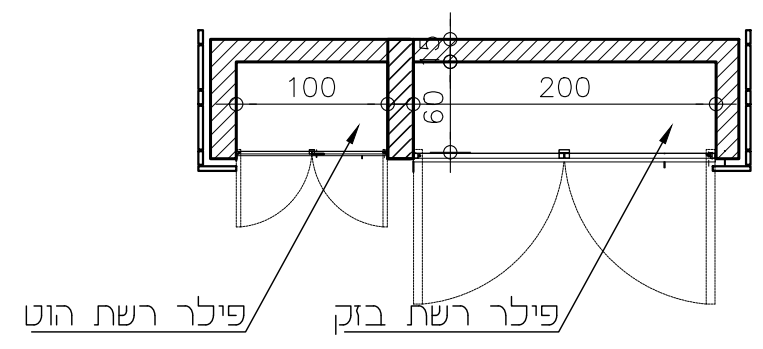
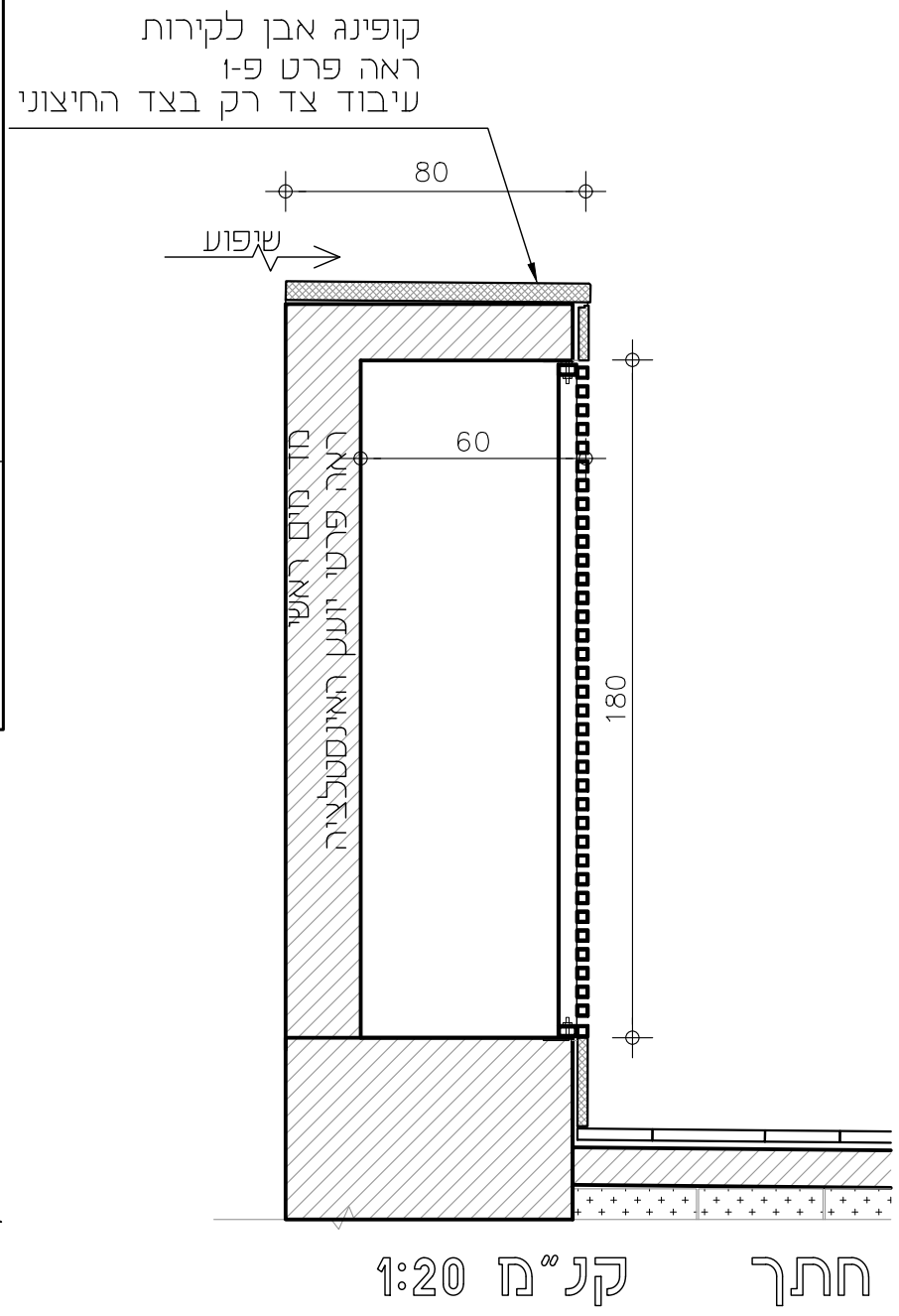
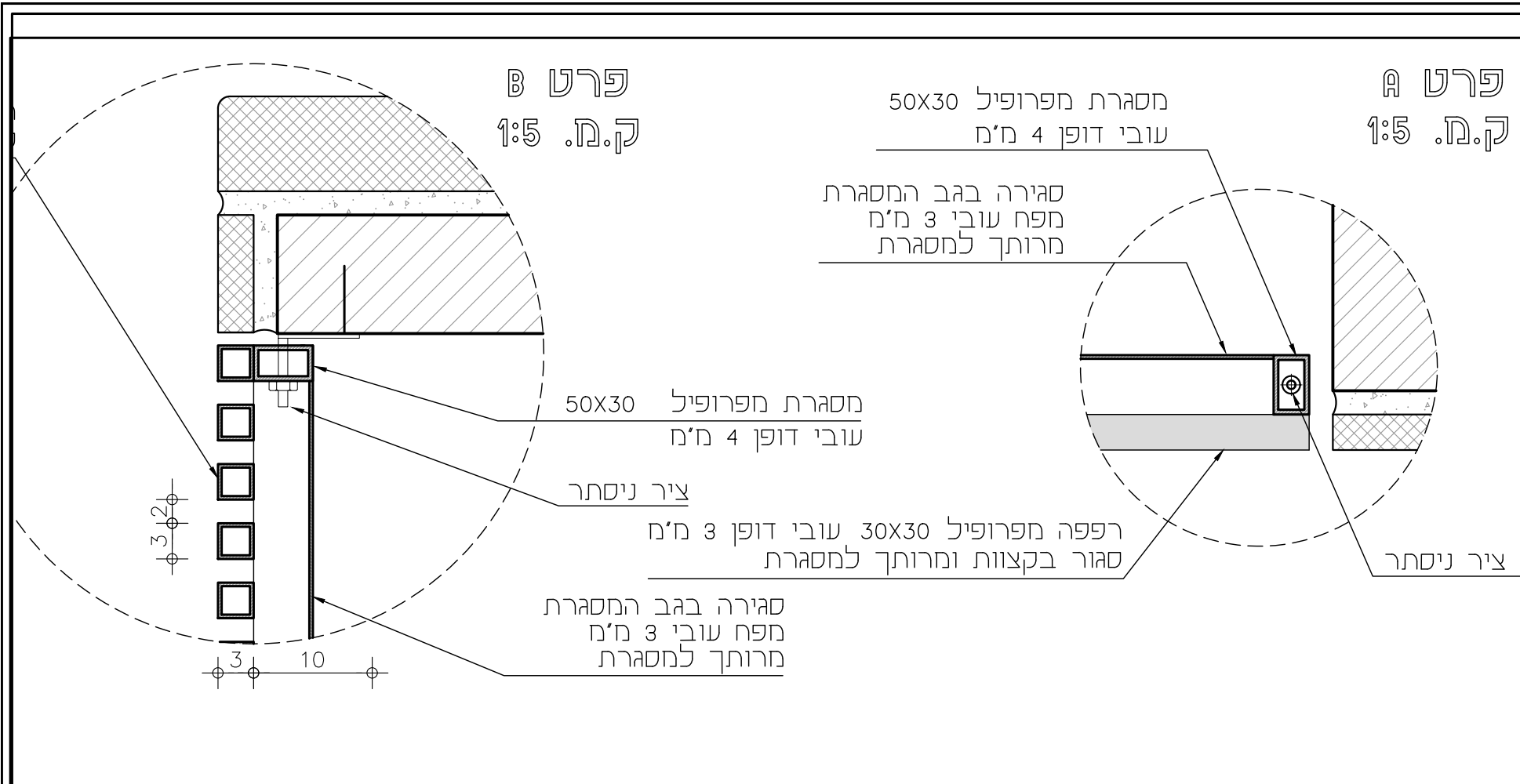




תכנית - קנ"מ 1:50

חזית - קנ"מ 1:50

- הערות:
1. פילר מונים חשמל לפי יועץ חשמל
 2. לפני תחילת היצור, על המבצע לוודא את המידות של הנישה עם יועץ החשמל
 3. כל החלקי המתכת יגולונו ויצבעו בתנור בגוון לפי בחירת האדריכל.
 4. בטונים לפי תכניות ופרטי הקונסטרוקציה.
 5. שכבות האיטום וההגנה על האיטום בהתאם לפרטי היועץ.
 6. חיפוי הפילר ישתלב עם קיר הגדר אשר בו החצר משולב.



תכנית - קנ"מ 1:50

חזית - קנ"מ 1:50

- הערות:
1. פילר חונים חשמל לפי יועץ חשמל
 2. לפני תחילת היצור, על המבצע לוודא את המידות של הנישה עם יועץ החשמל
 3. כל החלקי המתכת יגולונו ויצבעו בתנור בגוון לפי בחירת האדריכל.
 4. בטונים לפי תכניות ופרטי הקונסטרוקציה.
 5. שכבות האיטום וההגנה על האיטום בהתאם לפרטי היועץ.
 6. חיפוי הפילר ישתלב עם קיר הגדר אשר בו החצר משולב